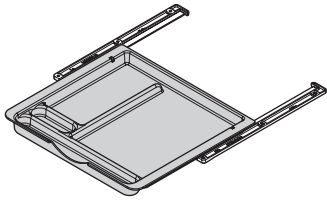
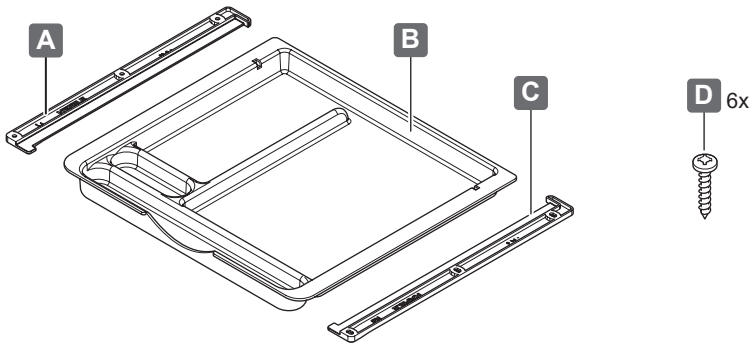




429.50.181



732.26.723



1



Ø 3 mm



„mm“

[1651823]

HDE 26.04.2023

