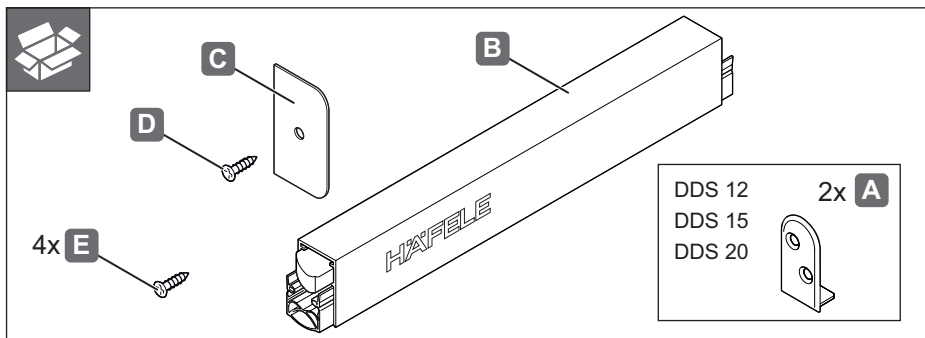


950.05.34x
950.05.97x

950.05.82x
950.05.91x

732.29.881

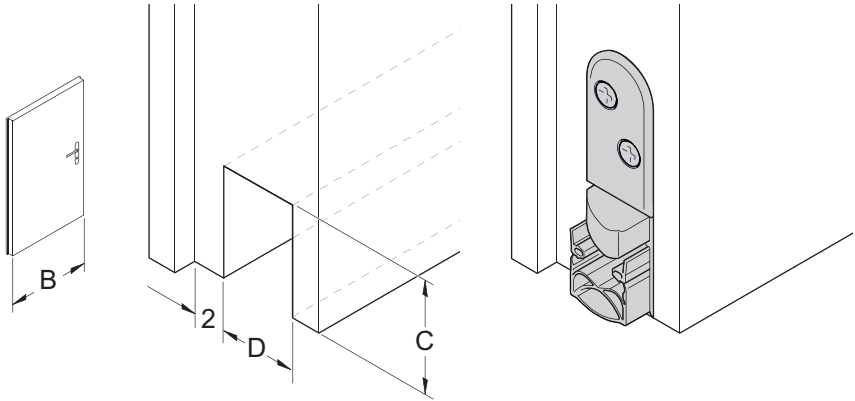


i			
DDS 12	DDS 12 s	DDS 15	DDS 20
950.05.340	950.05.970	950.05.820	950.05.910
950.05.341	950.05.971	950.05.821	950.05.911
950.05.342	950.05.972	950.05.822	950.05.912
950.05.343	950.05.973	950.05.823	950.05.913
950.05.344	950.05.974	950.05.824	950.05.914
950.05.345	950.05.975	950.05.825	950.05.915

HDE 17.03.2022



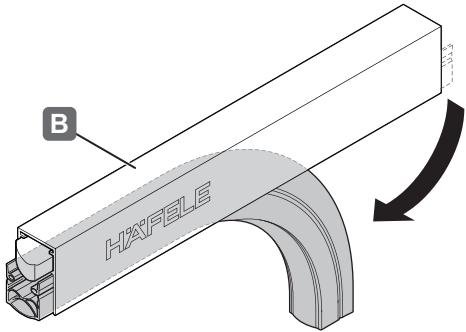
i



	DDS 12	DDS 12 s	DDS 15	DDS 20
C	31	30	30	30
D	12	12	15	20

732.29.881

1



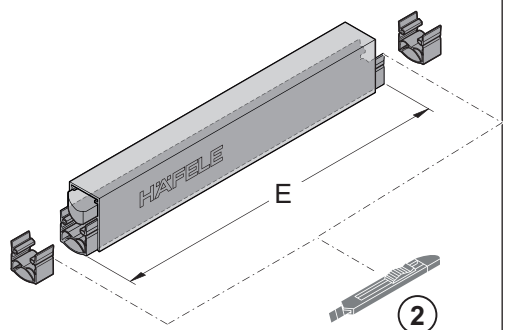
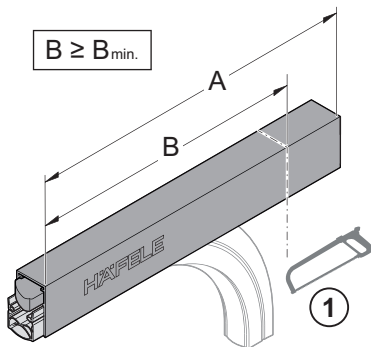
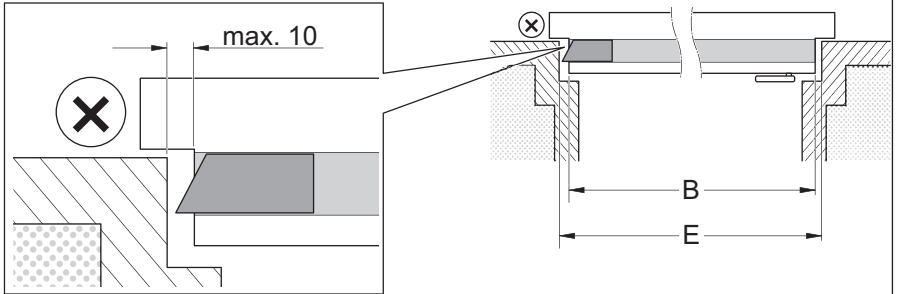
HDE 17.03.2022

2



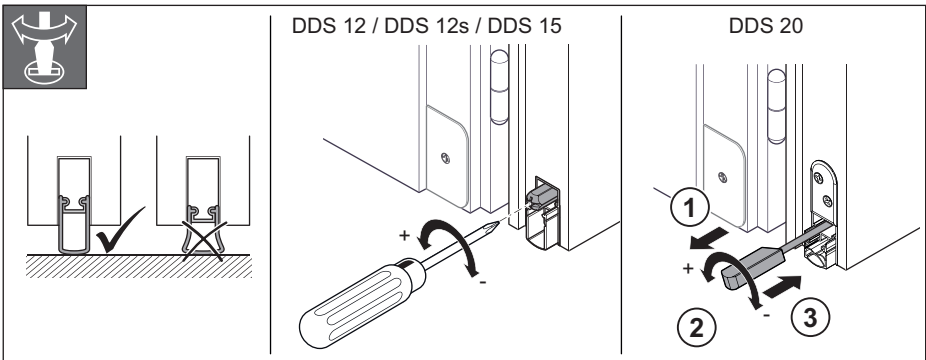
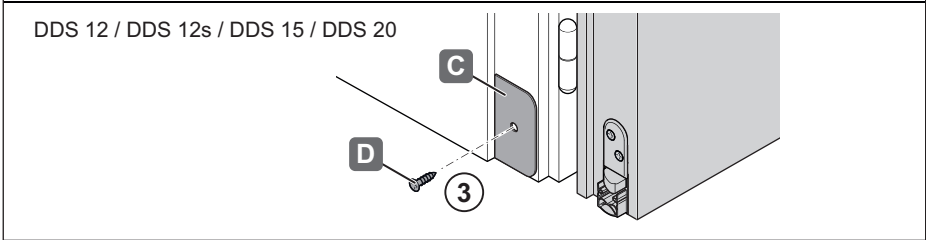
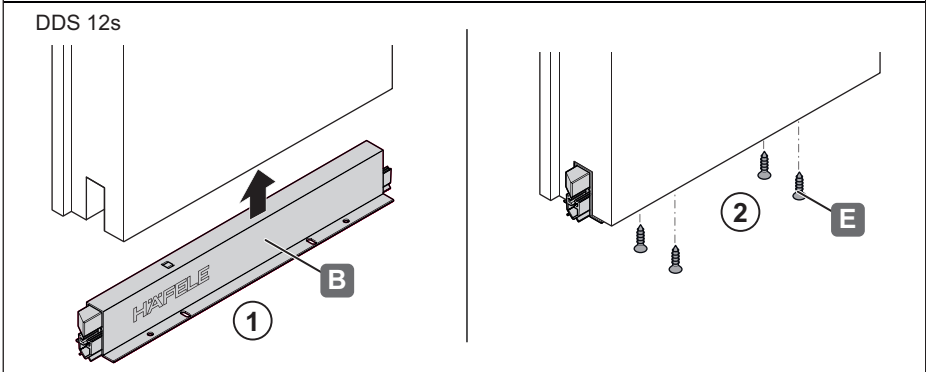
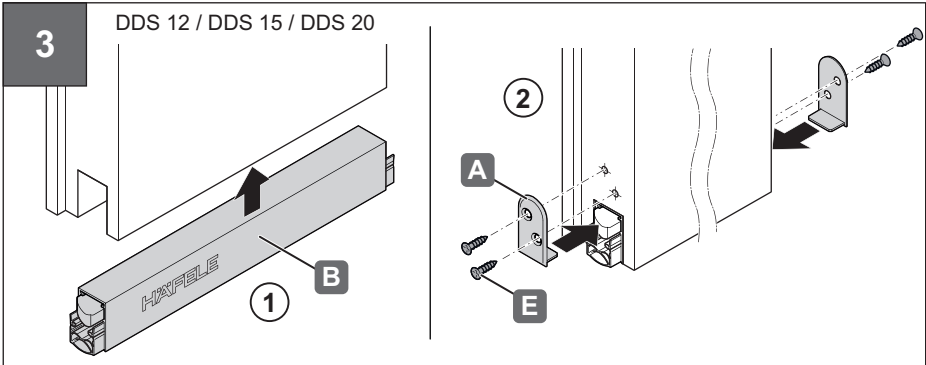
i

DDS 12	A	B _{min.}	DDS 12 s	A	B _{min.}
950.05.340	630	505	950.05.970	630	505
950.05.341	730	605	950.05.971	730	605
950.05.342	830	705	950.05.972	830	705
950.05.343	930	805	950.05.973	930	805
950.05.344	1030	905	950.05.974	1030	905
950.05.345	1130	1005	950.05.975	1130	1005
DDS 15			DDS 20		
950.05.820	630	505	950.05.910	630	583
950.05.821	730	605	950.05.911	730	708
950.05.822	830	705	950.05.912	830	708
950.05.823	930	805	950.05.913	930	833
950.05.824	1030	905	950.05.914	1030	958
950.05.825	1130	1005	950.05.915	1130	1083



732.29.881

HDE 17.03.2022



732.29.881

HDE 17.03.2022